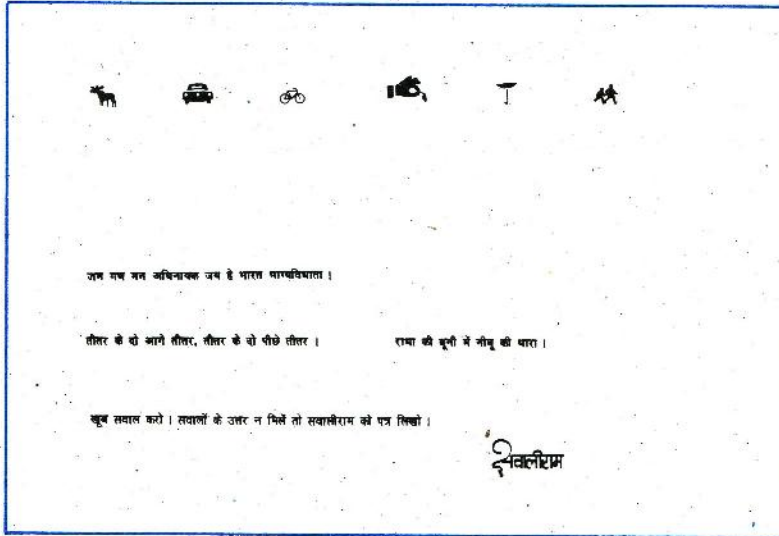


कुछ खेल-खिलवाड़

चित्र — 1 को देखो। क्या तुम्हें साफ दिखता है कि इसमें क्या-क्या बना है और क्या-क्या लिखा है ?

किट में से हैंडलेंस लो। इससे इस चित्र को देखो। साफ दिखे इसके लिए हैंडलेंस को ऊपर नीचे करो।



चित्र — 1

हैंडलेंस से चित्र में तुम क्या-क्या देख पाए ? इस चित्र में तुम्हें क्या-क्या गलतियां दिखती हैं ?

इस चित्र में क्या-क्या लिखा है ?

आओ, इस हैंडलेंस से कुछ छोटी चीजें देखें। सबसे पहले कोई एक कीड़ा पकड़ो (चींटी, मच्छर, जू, मक्खी इत्यादि)। हैंडलेंस से इसे देखो।

हैंडलेंस से देखने पर क्या तुम कीड़े का कोई नया अंग देख पाए ?

तुमने जो देखा उसका चित्र बनाओ।

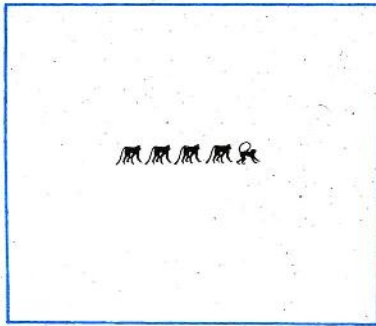
इसी प्रकार कुछ और कीड़ों को भी हैंडलेंस से देखो और इनके चित्र बनाओ।

एक सूती धागे का टुकड़ा लो। इसका चित्र बनाओ। धागे को हैंडलेंस से देखो। जो तुम्हें दिख रहा है उसका चित्र बनाओ।

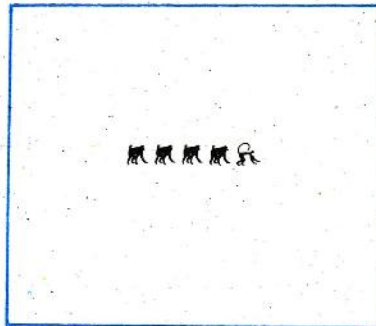
इसी प्रकार तुम कागज के फटे किनारे, रुई, घास, कटी हुई सब्जी जैसी चीजों को भी हैंडलेंस से देख सकते हो।

चित्र - 2 (क) व (ख) एक जैसे दिखते हैं पर एक जैसे हैं नहीं। इन्हें हैंडलेंस से गौर से देखो। अब तुम इनमें क्या-क्या अंतर पहचान पाए ?

एक पहेली



चित्र - 2 (क)

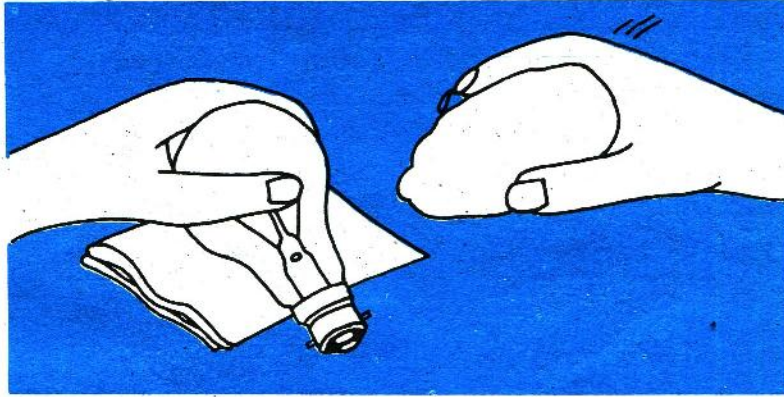


चित्र - 2 (ख)

अभी तक तुमने छोटी चीजों को देखने के लिए हैंडलेंस का उपयोग किया है। हम फ्यूज बल्ब की मदद से भी छोटी चीजों को बड़ा देख सकते हैं। आओ, इसे करके देखें।

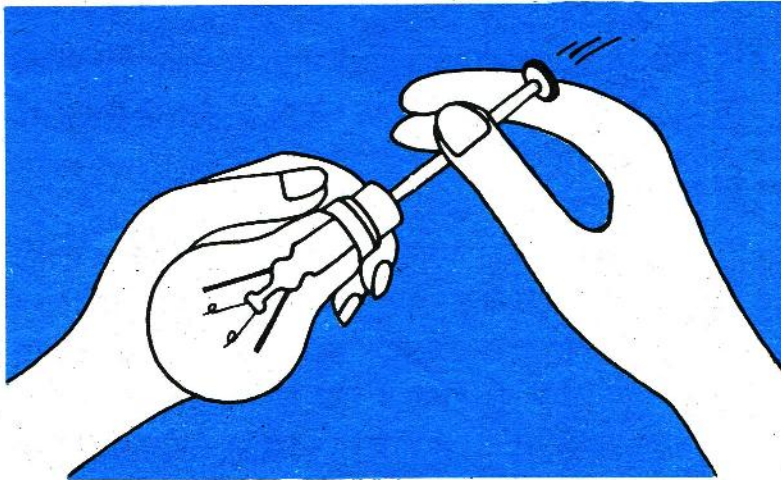
अपना लेंस बनाओ

बिजली का एक पारदर्शक बल्ब लो जो फ्यूज हो चुका है। बल्ब को नीचे जमीन पर रखो और उसकी काली चपड़ी को एक पत्थर से धीरे-धीरे ठोक कर निकाल दो (चित्र - 3)। चाहो तो बल्ब के नीचे कोई कापी या कपड़ा रख लो ताकि बल्ब फूटे नहीं।



चित्र - 3

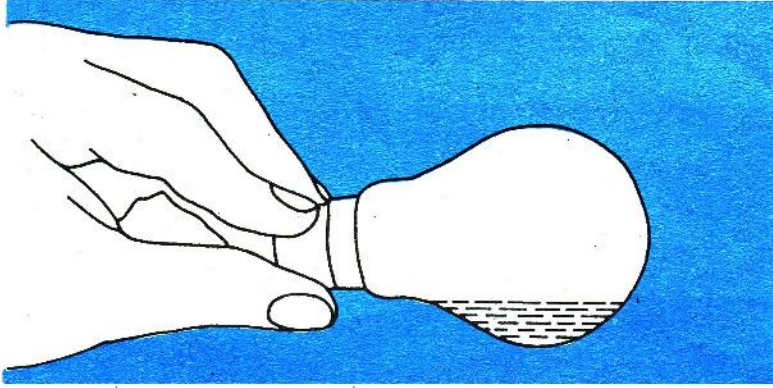
बल्ब के अन्दर कांच की एक नली दिखाई देगी जिस पर तार लगे होते हैं। इस नली को एक लम्बी कील या लकड़ी फंसा कर तोड़ डालो (चित्र - 4)।



चित्र - 4

बल्ब को हिला कर टूटी नली के कांच इत्यादि को एक कागज पर झाड़ कर कचरा-पेटी में सावधानी से डाल दो।

अब केवल बल्ब का खोखला कांच और धातु की टोपी रह जाएगी । इसे पानी से एक-तिहाई भर लो । अब तुम्हारा बल्ब-लेंस तैयार है ।



चित्र - 5

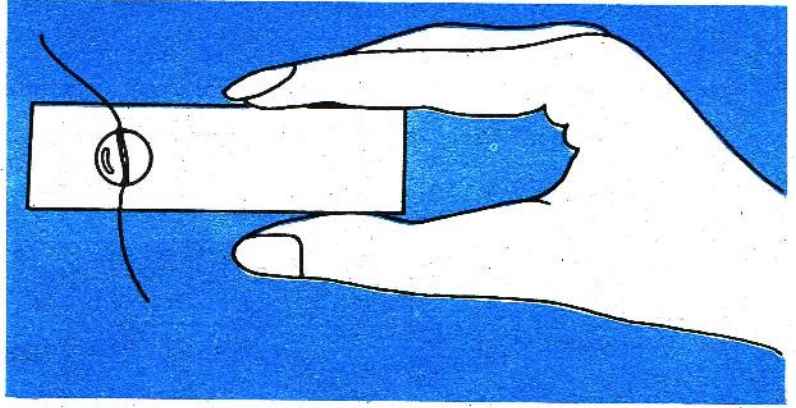
इससे अपनी किताब के अक्षरों को देखो । क्या अक्षर कुछ बड़े दिखाई देते हैं ? चित्र - 1 को फिर से बल्ब-लेंस से देखो । इसमें तुम्हें क्या-क्या दिखाई देता है ? इस चित्र में बनी सायकल को हैंडलेंस व बल्ब-लेंस से गौर से देखो ।

बल्ब-लेंस से सायकल का चित्र हैंडलेंस की तुलना में बड़ा दिखता है या छोटा ?

अपने बल्ब-लेंस से और भी छोटी-छोटी चीजों को देखो, जैसे शक्कर या नमक के दाने, तरह-तरह की बीज । इनमें से जो तुम्हें रोचक लगे उनका चित्र भी बनाओ ।

अपनी किट में से कांच की एक पट्टी या कोई समतल कांच का टुकड़ा लो । इसे अच्छी तरह साफ कर लो । इससे एक सूती धागे को देखो । अब इस कांच की पट्टी पर एक बूंद पानी डालो । बूंद डालने के लिए माचिस की एक तीली को पानी में डुबो कर निकालो । तीली पर लटकती पानी की बूंद को धीरे से कांच की पट्टी पर रखो । बूंद फैलनी नहीं चाहिए । अगर बूंद फैल जाती है तो कांच की पट्टी को अपने बालों पर रगड़ लो । बालों का तेल इस तरह पट्टी पर लग जाएगा । अब पट्टी पर फिर पानी की बूंद रखो । अब पानी की बूंद के लेंस से धागे को फिर देखो (चित्र - 6) ।

बूंद का लेंस



चित्र - 6

क्या यह कुछ मोटा दिखता है ?

जो तुम्हें दिख रहा है उसका चित्र बनाओ ।

इस लेंस के नीचे अपने एक बाल को रख कर देखो ।

कांच की पट्टी को पोंछ कर साफ-कर लो । इस पर मीठे तेल और ग्लिसरीन की बूंदें रख कर लेंस बनाओ । इनसे भी धागे, बाल, आदि को देखो । बूंद-लेंस में से साफ देखने के लिए कांच की पट्टी को ऊपर-नीचे करके देखना ।

सूक्ष्मदर्शी

कोई भी चीज साफ देखने के लिए तुम्हें लेंस और उस चीज के बीच की दूरी को कम-ज्यादा करना पड़ा । इस दूरी को आसानी से बदलने के लिए लेंस को एक उपकरण में लगा लेते हैं । ऐसे उपकरण को सूक्ष्मदर्शी कहते हैं ।

माचिस का सूक्ष्मदर्शी

अब हम माचिस का सूक्ष्मदर्शी बनाएंगे । इसमें लेंस के लिए पानी या तेल की बूंद का इस्तेमाल करेंगे और उपकरण बनाने के लिए माचिस की डिबिया का । इसके लिए नीचे लिखी चीजें इकट्ठी करो -

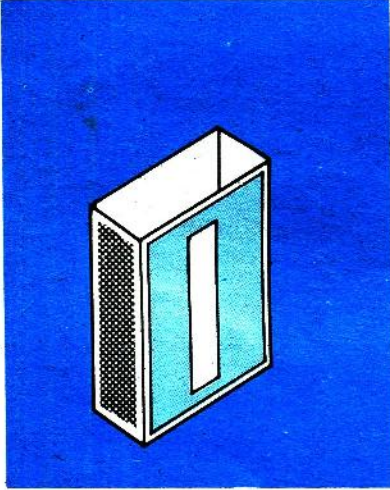
माचिस की खाली डिबिया (ध्यान रहे यह गत्ते की बनी हो, लकड़ी की नहीं)

एक आलपिन

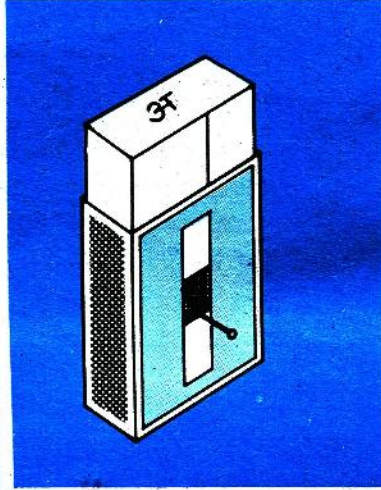
ब्लेड का टुकड़ा

दो रबर बैंड

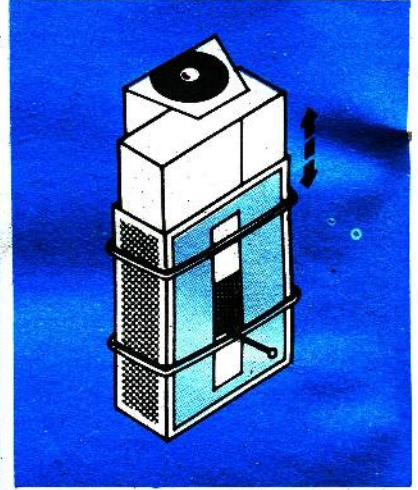
माचिस के बाहरी खोल में ऊपर की तरफ ब्लेड की सहायता से काट कर एक लंबी खिडकी बनाओ (चित्र - 7)। अंदर वाले खोके की 'अ' सतह पर सफेद कागज चिपका लो। अब अंदर वाले खोके को बाहरी खोके में डालकर अंदर वाले खोके की छोटी दीवार में एक आलपिन लगा दो (चित्र - 8)।



चित्र - 7



चित्र - 8



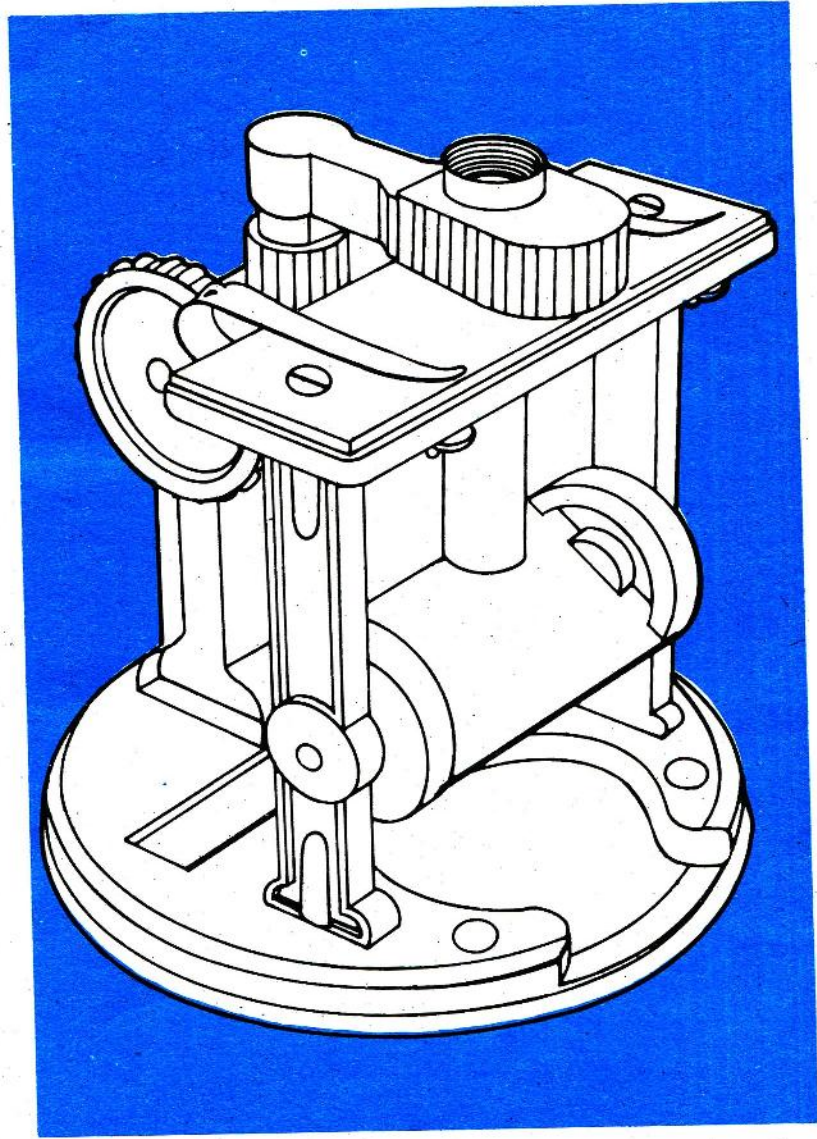
चित्र - 9

अपनी किट-कापी से सूक्ष्मदर्शी के लिए बनी कड़े कागज की पट्टी को काट लो। पट्टी पर बने काले गोले के बीच के सफेद हिस्से में जलती अगरबत्ती की नोक रखकर एक छोटा छेद कर लो। पट्टी को क-ख रेखा पर समकोण मोड़ लो।

अब इस पट्टी को माचिस के बाहरी खोके के बाहर की ओर रबर के छल्ले की सहायता से फंसा दो। काले गोले पर थोड़ा सा मीठा तेल पोत लो। अब इसके बीच बने हुए छेद पर उंगली से पानी की बूंद टपका कर लेंस बनाओ। तुम्हारा सूक्ष्मदर्शी तैयार है (चित्र - 9)।

जिस चीज को सूक्ष्मदर्शी से देखना हो उसे अंदर वाले खोके की सफेद सतह पर रख कर लेंस से देखो। आलपिन को पकड़ कर अंदर वाले खोके को उतना ही ऊपर या नीचे खिसकाओ कि चीज साफ और बड़ी दिखाई देने लगे। बाहर धूप में इस माचिस के सूक्ष्मदर्शी से ज्यादा अच्छा दिखाई देगा।

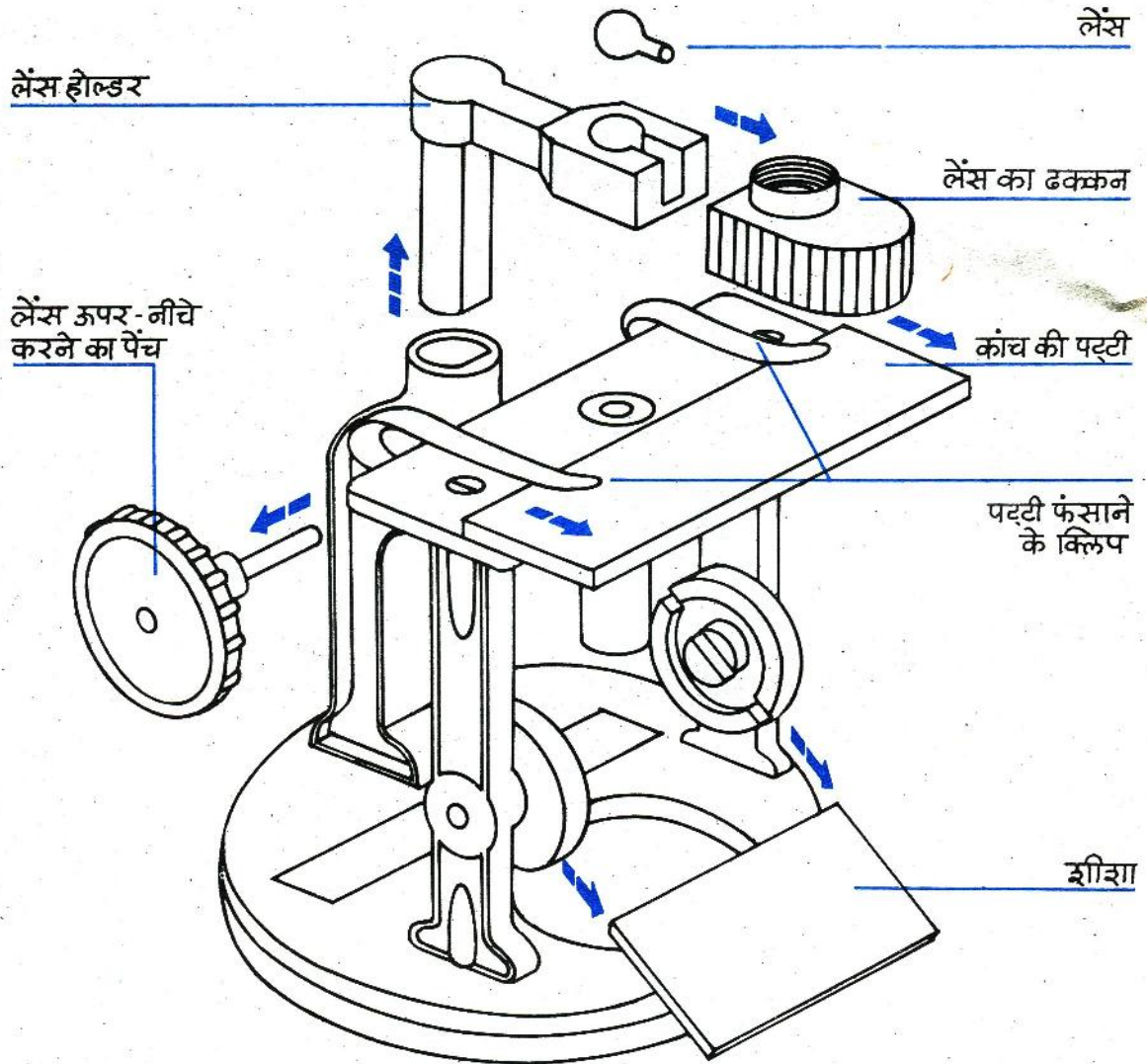
किट का सूक्ष्मदर्शी अपने शिक्षक से मांग कर किट का सूक्ष्मदर्शी देखो (चित्र - 10) ।



चित्र - 10

अपने शिक्षक से कहो कि वे तुम्हें सूक्ष्मदर्शी के भाग अलग-अलग निकाल कर दिखाएं ।

चित्र - 11 में सूक्ष्मदर्शी के भाग अलग-अलग दिखाए हैं।



चित्र - 11

कांच का मोती ही इस सूक्ष्मदर्शी का लेंस है।

इसको साफ करके सूक्ष्मदर्शी में वापस लगाओ और उसके ऊपर लेंस का ढक्कन लगा दो।

यह कांच का मोती तुम्हारे सूक्ष्मदर्शी की जान है। इसे खूब संभाल कर रखना।

देखने का तरीका

जिस चीज को सूक्ष्मदर्शी से देखना हो उसे कांच की पट्टी (स्लाइड) के ऊपर रखो। अब इस पट्टी को दोनों क्लिपों के नीचे इस तरह से फंसाओ कि वह चीज ठीक लेंस के नीचे हो।

एक आंख बंद करके दूसरी आंख से लेंस में देखो। सूक्ष्मदर्शी के पेंच को घुमाकर लेंस को ऊपर-नीचे करो। लेंस को इतनी ऊंचाई पर रखो कि वह चीज तुम्हें एकदम साफ दिखाई दे।

सूक्ष्मदर्शी में लगे शीशे को रोशनी की ओर करके इस प्रकार घुमाओ कि वह चीज और साफ दिखाई देने लगे।

सूक्ष्मदर्शी का सही ढंग से उपयोग सीखने के लिए तुम्हें बारी-बारी से अभ्यास करना होगा।

तुम्हारा सूक्ष्मदर्शी बहुत नाजुक है। इसका उपयोग संभालकर करना।

अपना बाल, छोटे कीड़े, चींटी, फूल की पंखुड़ी, शक्कर के दाने, आदि चीजें सूक्ष्मदर्शी में लगाकर देखो।

अपना बाल तुम्हें कितना मोटा दिखता है ?

छोटे कीड़े या चींटी की टांग अब कैसी दिखती है ?



सूक्ष्मदर्शी का लेंस कांच की पट्टी पर रखी चीज को छूने न पाए। गलती से यदि ऐसा हो जाए तो लेंस कैसे साफ करोगे ?

शक्कर के दाने की बनावट अब कैसी दिखने लगती है ?

फूल की पंखुड़ी में अब तुम्हें क्या नई बात दिखती है ?

इस सूक्ष्मदर्शी से हर चीज अपने आकार से लगभग 50 गुना बड़ी दिखती है।

किसी तालाब या गड्ढे से थोड़ा पानी लाओ। इस पानी की एक बूंद कांच की पट्टी पर रख कर देखो।

एक खोज करो

पानी की बूंद में तुम्हें क्या-क्या दिखा ?

नए शब्द :	हैंडलेंस	सूक्ष्मदर्शी	समतल
	उपकरण	किट कापी	लेंस
	किट		

माचिस का सूक्ष्मदर्शी (पृष्ठ 6) बनाने की विधि शासकीय माध्यमिक शाला क्रमांक 1, सांवेर (जिला इन्दौर) के शिक्षक श्री जगदीश चंद्र श्रीवास्तव द्वारा विकसित।

